

GROVE

SCHALTSCHRANK FAHRERHAUS
 PANEL BOX DRIVER'S CAB

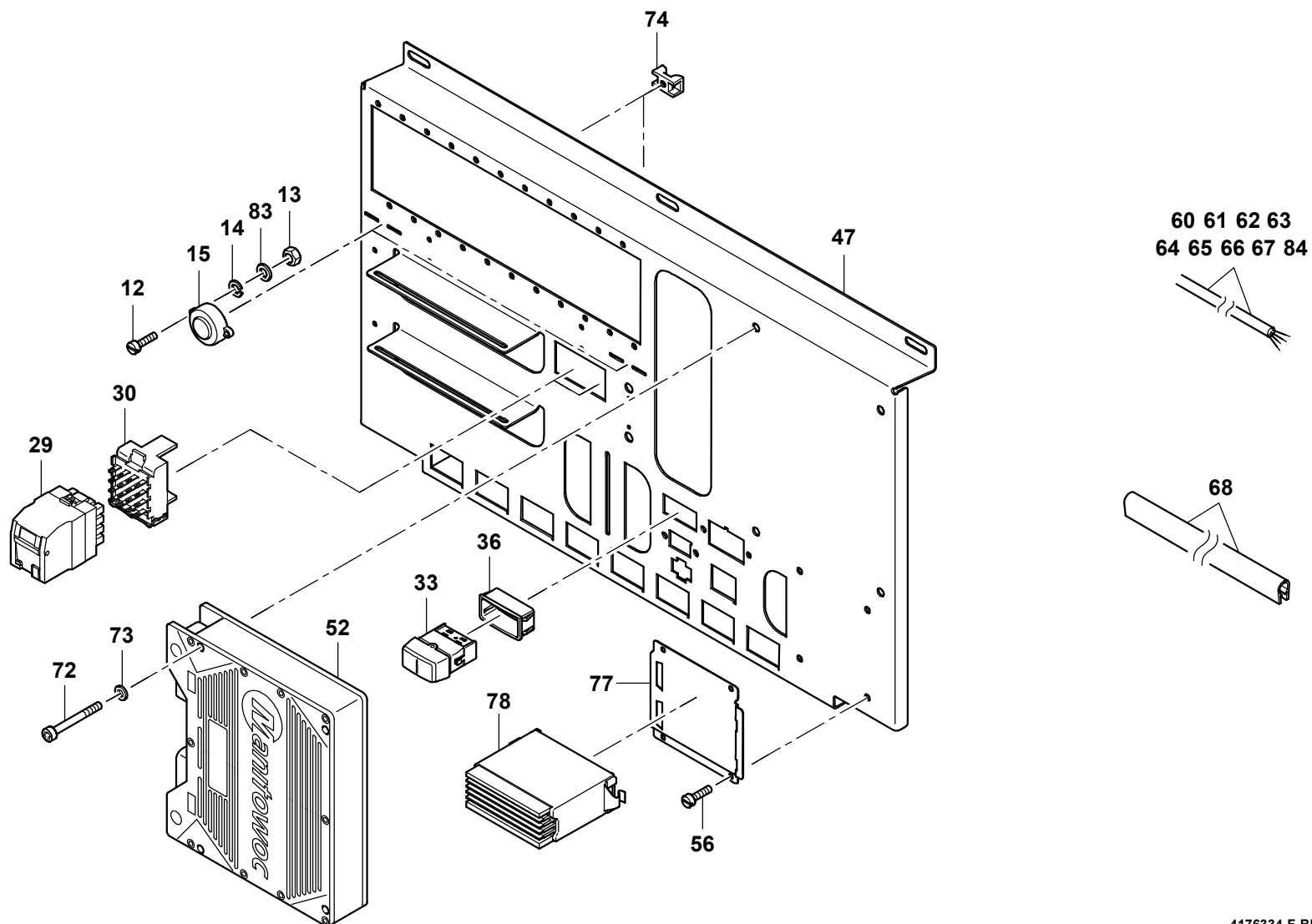
BILDTAFEL
 PICTORIAL DISPLAY

GMK3060

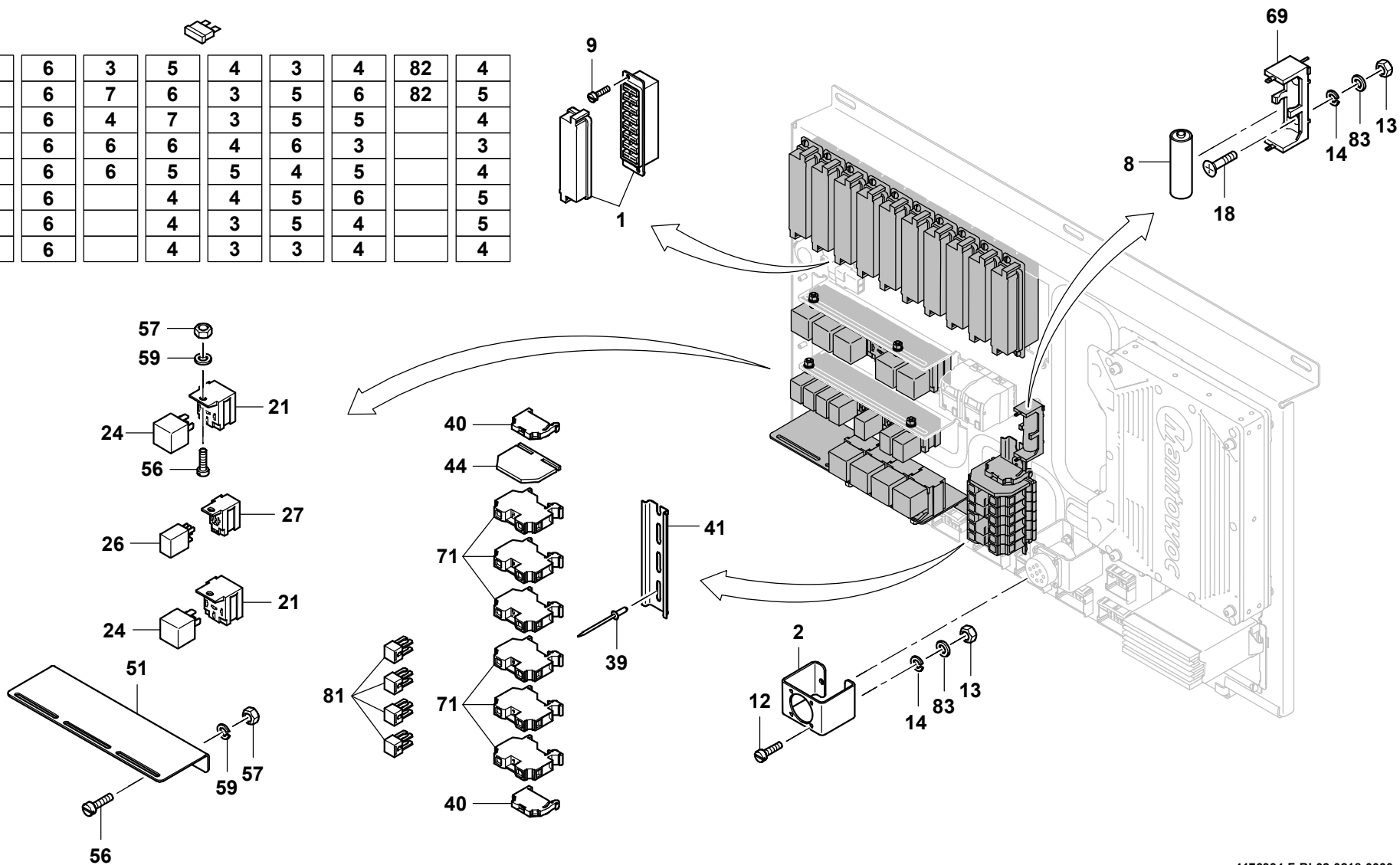
02.18

4176334-ETL F

1/4



5	6	6	3	5	4	3	4	82	4
6	6	6	7	6	3	5	6	82	5
6	6	6	4	7	3	5	5		4
	6	6	6	6	4	6	3		3
4	6	6	6	5	5	4	5		4
5	6	6		4	4	5	6		5
	6	6		4	3	5	4		5
	6	6		4	3	3	4		4





SCHALTSCHRANK FAHRERHAUS
 PANEL BOX DRIVER'S CAB

BILDTAFEL
 PICTORIAL DISPLAY

GMK3060

02.18

4176334-ETL F

4/4

